

TEKNİK KATALOG

Technical Catalogue



SHOPFITTING & STORAGE SYSTEMS



Adını oluşturan Güç Güven Görkem (3G) ilkesi ile hareket eden Üçge 35 yıldır perakende sektörüne hizmet veriyor. Mağaza Ekipmanları ve Depo Raf Sistemleri üreten, perakendeye anahtar teslim çözüm sunan Üçge'nin 5 ayrı fabrikasında 70 bin metrekare kapalı alanı bulunuyor. Üçge 67 ülkeye ihracat yapıyor. Türkiye genelinde 15 erişim noktası olan Üçge, 600 çalışanı ile 7 gün 24 saat hizmet veriyor. Uluslar arası düzeyde 1 numara olma hedefi ile ilerleyen firmamız, ileri teknolojiye sahip makine parkına yatırım yapmaya, "en kaliteli ürünü en ekonomik fiyatla, en kısa sürede teslim" misyonu ile çalışmaya devam ediyor.



UCGE takes part in retail business by principles of Power-Confidence-Glory which lead its brand name with their local meanings. However it manufactures storage and shelving systems in 5 factories and 70.000 m2 production plant in total for 67 different countries. UCGE has 15 contact points in Turkey with 600 employees and accessible during 7 days 24 hours. Our company who is progressing with the goal of being number 1 in international level, also does not stop making new investments to its high-tech machine park in order to serve the best product with the best price in the shortest time.

İÇİNDEKİLER

Index

Teknik Özellikler
Technical Features

Reyon Parçaları
Shelving Parts
Konsept Satürn
Concept Saturn
Kanallı Panolar
Slatwalls

Unlu Mamüller
Bakery Units

Bakliyat-Baharat - Çerez - Şekerleme
Pulse & Spices & Nuts & Confectionery

Meyve - Sebze
Fruit & Vegetables

İçecekler
Beverages

Reyon Aksesuarları
Shelving Accessories
Gondol Aksesuarları
Gondola Accessories

Gıda Harici Reyon Aksesuarları
Non Food Accessories

Mağaza Aksesuarları
Store Accessories

Kasa Altlığı - Aksesuarları
Check Outs & Accessories

Gıda Harici Reyon Parçaları
Non Food Shelving Parts

Gıda Harici Üniteler
Non Food Units

Akrobatlar
Acrobats

Gıda Harici Orta Standlar
Non Food Gondolas

Soyunma Kabini - Aynalar - Puflar
Fitting Cabinets & Mirrors & Seat Groups

Parfümeri - Kozmetik
Parfumery & Cosmetics

Züccaciye - Beyaz Eşya
Glassware & White Goods

Elektronik
Electronics

Medya - Magazin
Media & Magazine Shelves

Çiçek
Flowers

Arşiv Üniteleri
Archive Units

Büro Mobilyaları
Office Furnitures

Camlı Bankolar - Paketleme Bankoları
Counters & Packaging Counters

Kasa - Danışma Bankoları
Cash Desks & Info Counters

Hafif Yük - Nalburiye Rafları
Light Duty Racks & Hardware Shelving

Yönlendirme
Navigations

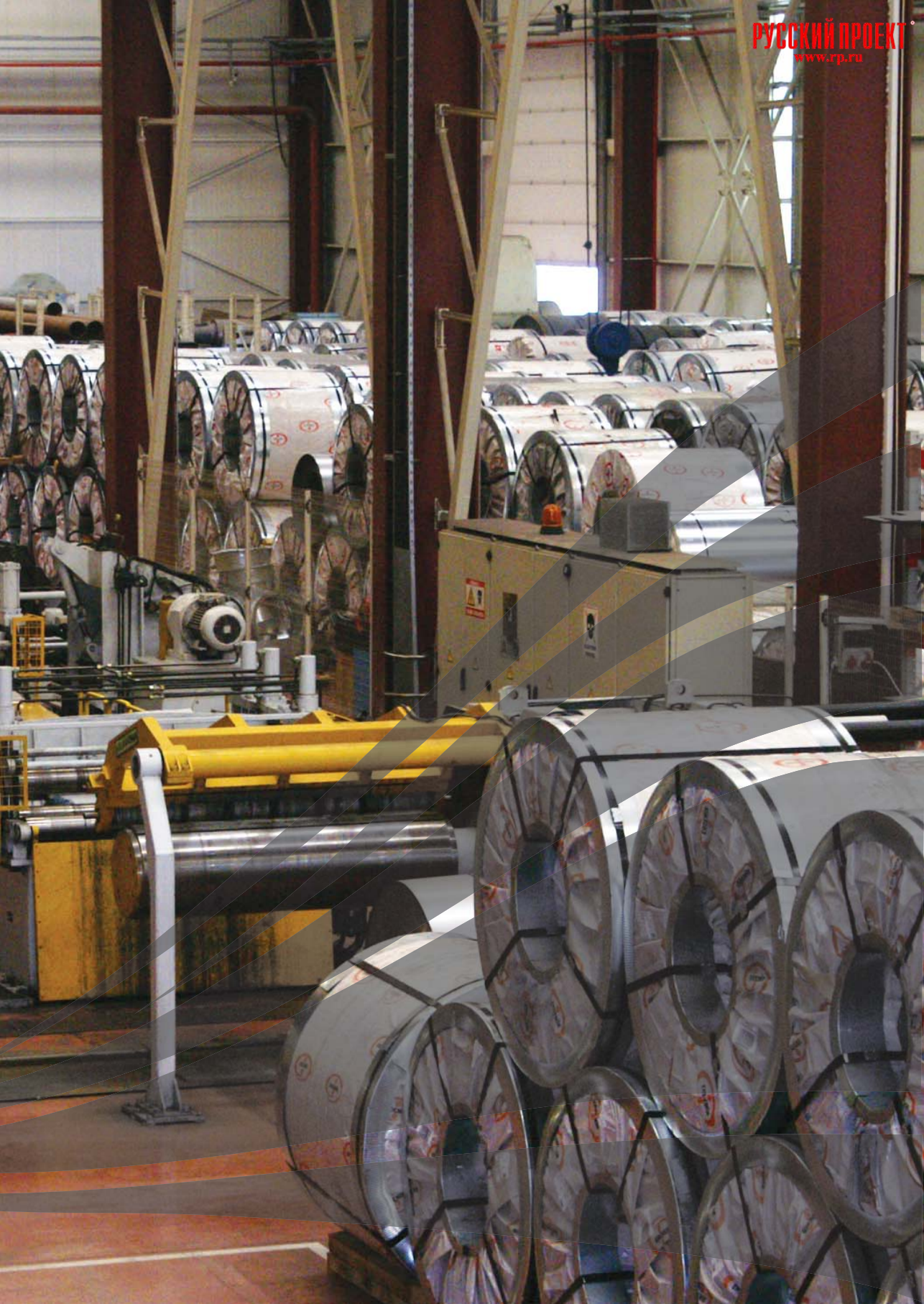
Giriş - Çıkış Sistemleri
Müşteri Sepetleri - Arabaları
Entrance & Exit Systems
Consumer Trolley Baskets etc.

TEKNİK ÖZELLİKLER

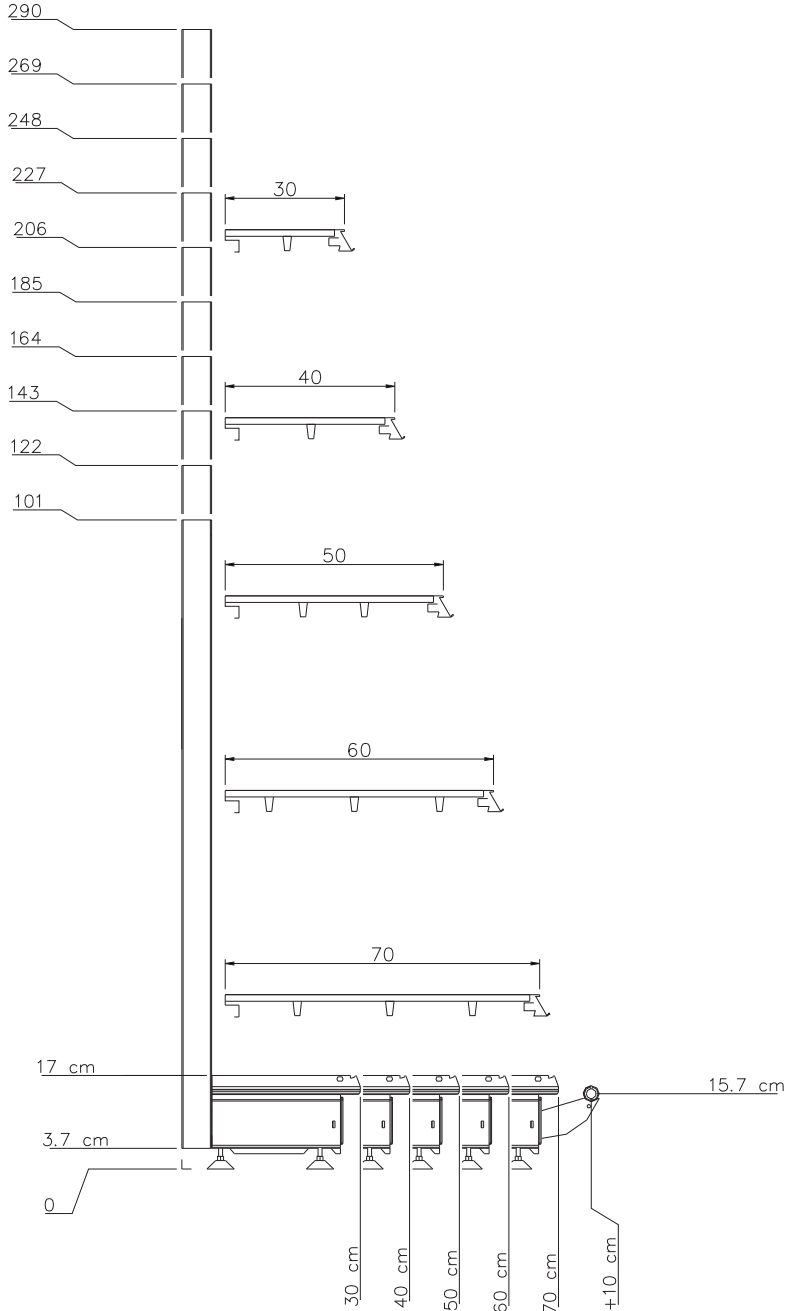
Technical Features





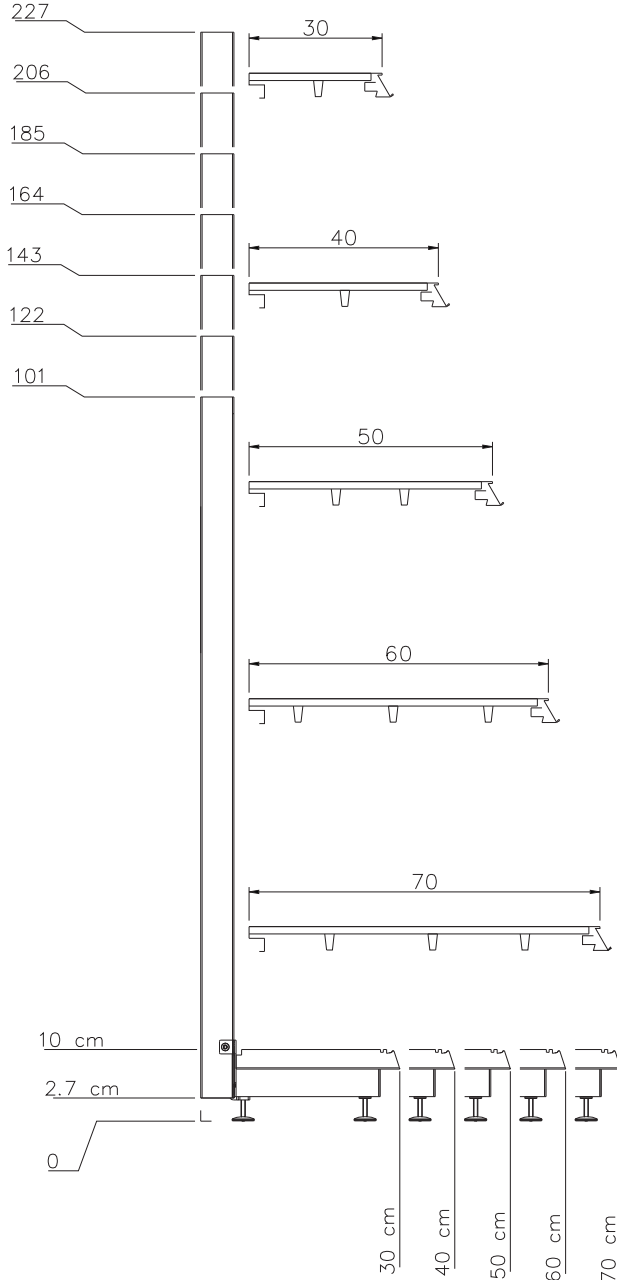


Standart Ölçüler ~ Standard Dimensions

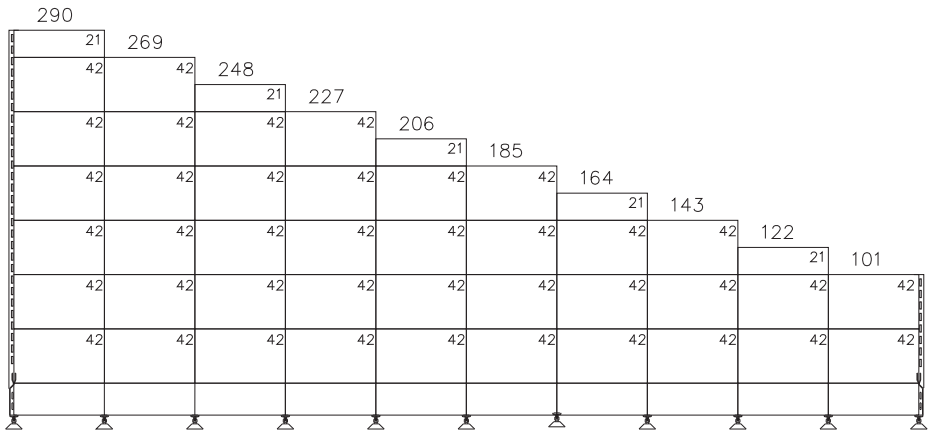
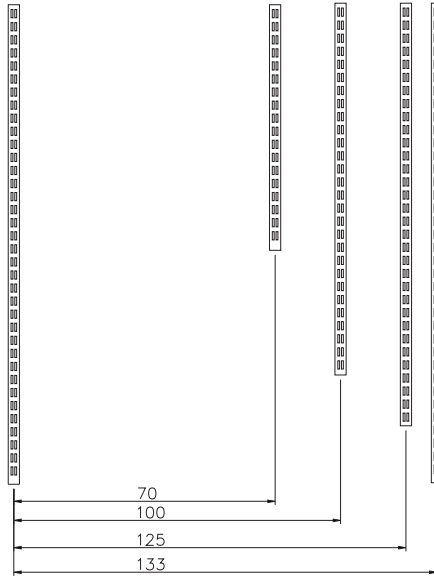


Standart Ölçüler ~ Standard Dimensions

Düşük Geçme Ayaklı Sistem ~ With Low Basefoot



Standart Ölçüler ~ Standard Dimensions



Unit Kapasitesi ~ Unit Loading Capacities

Yükler raf üzerinde düzgün yayılı olarak konulmalıdır.

Raf aralıkları ünite yüksekliğine göre eşit bölünmelidir.

Eşitsizlik söz konusu ise bu kesinlikle yukarı doğru olmamalıdır.

En üst raf dikmenin tepe noktasından en az 42 cm kadar aşağıda olmalıdır.

206 cm ve üzerindeki dikme uygulamaları mutlaka duvara sabitlenmelidir.

Çift yönlü ünitelerde yükleme her iki yöndede eşit olmalıdır.

Ünitelere yükleme her zaman alt baza rafından başlanmalıdır.

Loads must be positioned well-arranged on the shelf

Spaces between shelves must be equal vertically.

If there is inequality it must never be to upper side.

Top shelf must be 42 cm lower than top of the upright.

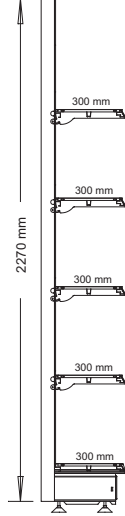
Wall fixing is necessary over H: 206cm.

At double side units loads on each side must be balanced.

Loading must be from base shelf to upside.

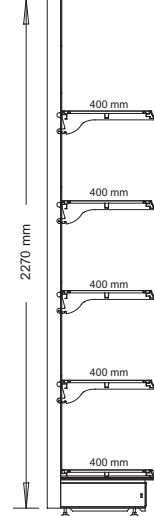
Dikme Kesiti		30x60
L	Taşıma Kapasitesi	
700mm	325,0 kg.	
1000mm	285,0 kg.	
1250mm	250,0 kg.	
1330mm	240,0 kg.	

Ortalama derinlik 300mm
Average Depth 300mm



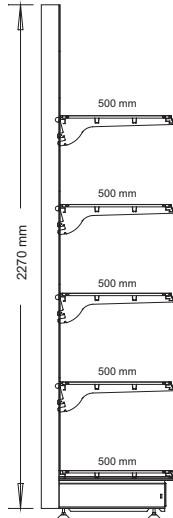
Dikme Kesiti		30x60
L	Taşıma Kapasitesi	
700mm	285,0 kg.	
1000mm	250,0 kg.	
1250mm	235,0 kg.	
1330mm	225,0 kg.	

Ortalama derinlik 400mm
Average Depth 400mm



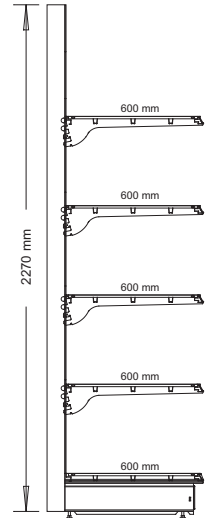
Dikme Kesiti		30x80
L	Taşıma Kapasitesi	
700mm	440,0 kg.	
1000mm	430,0 kg.	
1250mm	425,0 kg.	
1330mm	420,0 kg.	

Ortalama derinlik 500mm
Average Depth 500mm



Dikme Kesiti		30x80
L	Taşıma Kapasitesi	
700mm	430,0 kg.	
1000mm	425,0 kg.	
1250mm	410,0 kg.	
1330mm	400,0 kg.	

Ortalama derinlik 600mm
Average Depth 600mm



Tablolardaki kapasitelere alt baza'daki yük de dahildir.
Orta reyonlar için taşıma kapasitesi duvar reyonları ile aynıdır.

The loads on the base shelves are also considered
The loading capacities are equal with the wall units

Raf Kapasitesi ~ Shelf Loading Capacities

Raf lar ve konsolların taşıma kapasiteleri birbirlerinden bağımsız olarak test edilmiş sonuçlara dayanır.

Raf ve konsol beraber kullanıldığında taşıma kapasitesi düşük olan değer baz alınır.

Yüklerin yayılı yük olduğu ve raf üzerine eşit dağıldığı varsayılmıştır.

Taşıma kapasiteleri raflarda (L / 200) , konsollarda (P / 150) değerlerine göre hesaplanmıştır.

Raf takımı kapasitesini arttırmak için konsol tipi farklı seçilmelidir.

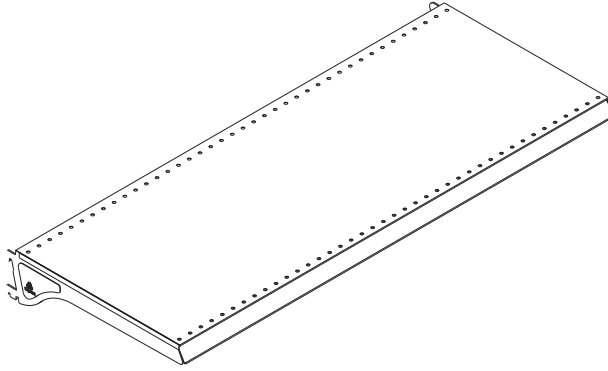
The loading capacities of the shelves and brackets has been tested individually.

When a bracket and a shelf are used together, the capacity which is less should be considered.









The weight should be loaded and distributed equally on the shelf.

Loading Capacities are calculated as L/200 in shelf and P/150 in the brackets.









In order to increase the loading capacity the shelf type must be selected in different style.



BLOK RAF ~ SHELF

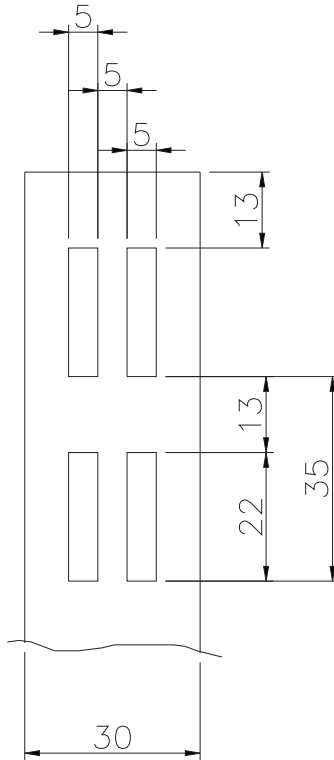
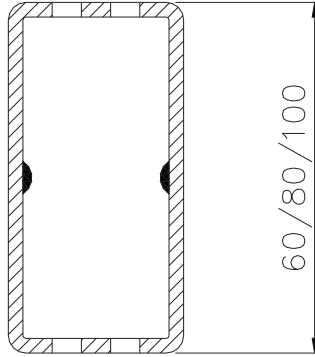
L	P							
	300mm		400mm		500mm		600mm	
	RAF SHELF	KONSOL BRACKET	RAF SHELF	KONSOL BRACKET	RAF SHELF	KONSOL BRACKET	RAF SHELF	KONSOL BRACKET
700mm								
700mm	310 kg.	80 kg.	330 kg.	110 kg.	500 kg.	120 kg.	500 kg.	120 kg.
1000mm	240 kg.	80 kg.	255 kg.	110 kg.	400 kg.	120 kg.	500 kg.	120 kg.
1250mm	170 kg.	80 kg.	180 kg.	110 kg.	280 kg.	120 kg.	380 kg.	120 kg.
1330mm	155 kg.	80 kg.	165 kg.	110 kg.	250 kg.	120 kg.	350 kg.	120 kg.

RAFBOARD ~ SHELF

L	P							
	300mm		400mm		500mm		600mm	
	RAF SHELF	KONSOL BRACKET	RAF SHELF	KONSOL BRACKET	RAF SHELF	KONSOL BRACKET	RAF SHELF	KONSOL BRACKET
700mm								
700mm	170 kg.	70 kg.	170 kg.	100 kg.	260 kg.	120 kg.	290 kg.	120 kg.
1000mm	130 kg.	70 kg.	130 kg.	100 kg.	200 kg.	120 kg.	225 kg.	120 kg.
1250mm	110 kg.	70 kg.	110 kg.	100 kg.	156 kg.	120 kg.	176 kg.	120 kg.
1330mm	90 kg.	70 kg.	90 kg.	100 kg.	136 kg.	120 kg.	150 kg.	120 kg.

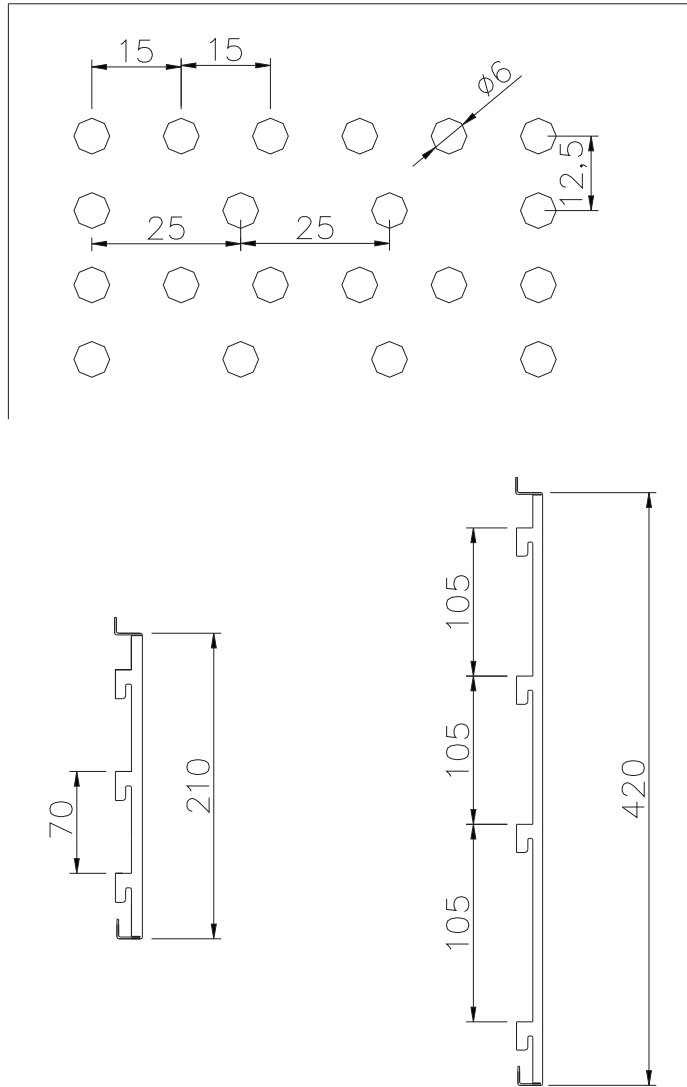
Çift Delikli Dikme ~ Upright With Double Sided Slot

2.5mm DKP Dikme ~ 2.5mm Pickled Steel Upright

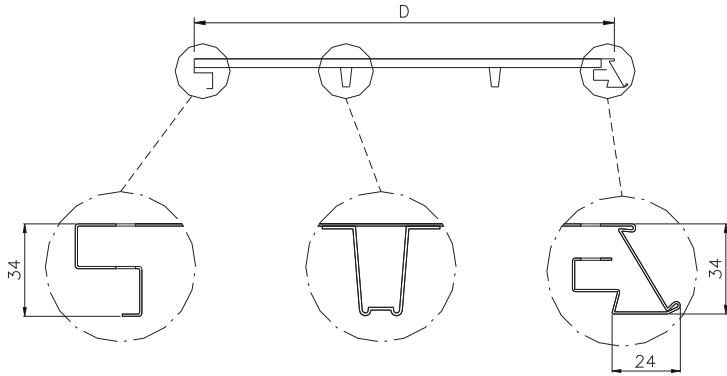


Euro Delik ~ Euro Slot

0.8mm & 1.2 mm DKP Sac ~ 0.8mm & 1.2 mm Pickled Steel



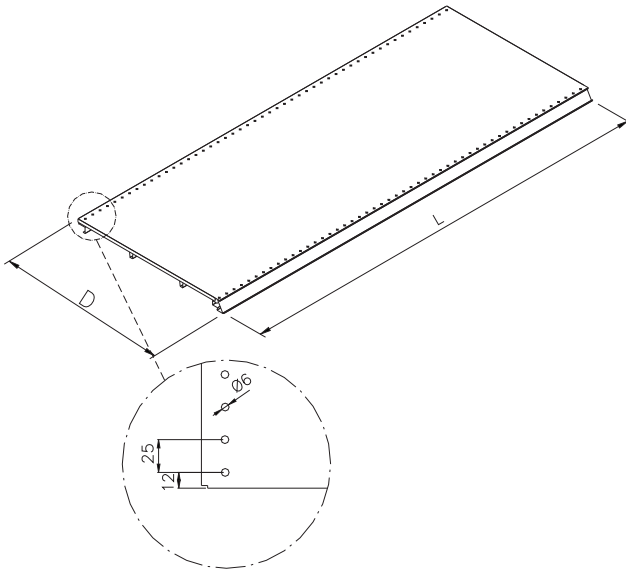
Raf ~ Shelf



Etek / Rear Bend

Destek / Support

Etiketlik / Price Strip



Raf Deligi / Shelf Hole

Standart Renkler ~ Standard Colors



Ral 9010



Ral 7001



Ral 3020



CNK



Çinko
Zinc

ELK



Eloksal
Anodizing

Ral 9001



Ral 9006



Ral 5010



GLV



Galvaniz
Galvanized

FLA



Flotal Ayna
Float Mirror

Ral 7035



Ral 9005



Ral 1023



NKL



Nikelaj
Nickel

CHB



Cuha Bej
Beige Fabrique

ANTS



Ral 6032



Ral 2004



PSMZ



Paslanmaz
Stainless

BYB



Bez Yeşil Beyaz
Green & White
Fabrique

Standart Renkler ~ Standard Colors



EPOKSİ/POLİESTER TOZ BOYANIN KİMYASAL TEST SONUÇLARI

TEST	BİRİM	STANDART	MAT
Tuz Testi	Saat	DIN 50021	500
Deterjan Dayanımı Testi	Gt %	ASTM D1193	0
Nem Dayanımı Testi	Gt %	ASTM D1193	0
UV Testi (48 Saat)	Delta E	-	4
Deniz Suyu Direnci	-	-	Çok İyi
Hidroklonik Asit 10% Direnci	-	-	Çok İyi
Gazyağı Direnci	-	-	Çok İyi
Benzin Direnci	-	-	Çok İyi
Toluen Direnci	-	-	Sınırdadır
Etil Alkol 96% Direnci	-	-	Çok İyi
Aseton Direnci	-	-	Zayıf
Hidrojen Peroksit 3% Direnci	-	-	Sınırdadır

EPOXY/POLYESTER POWDER COATING CHEMICAL TEST RESULT

TEST	UNIT	STANDART	MAT
Salt Spray Test	Hour	DIN 50021	500
Detergent Edurance Test	Gt %	ASTM D1193	0
Humidity Edurance Test	Gt %	ASTM D1193	0
UV Test (48 Hour)	Delta E	-	4
Sea Water Test	-	-	Very Good
Hydro Clonic acid 10% Resistance	-	-	Very Good
Kerosene Resistance	-	-	Very Good
Gasoline Resistance	-	-	Very Good
Toluenne Resistance	-	-	Limit
Ethyl Alcohol 96% Resistance	-	-	Very Good
Acetone Resistance	-	-	Little
Hydrogen Peroxide 3% Resistance	-	-	Limit

BOYA TEKNİK ÖZELLİKLERİ

EPOKSİ/POLİESTER TOZ BOYANIN FİZİKSEL TEST SONUÇLARI

TEST	BİRİM	STANDART	MAT
Kalınlık	Mikron	BS 3900 E5	60
Parlaklık	Gloss	DIN 67530	0-15
Darbe Testi	Kg/cm	DIN 67530	80
Sararma Testi (200 c 120 dK.)	Delta E	-	2,5

POWDER COATING TECHNICAL DETAILS

EPOXY/POLYESTER POWDER COATING PHYSICAL TEST RESULTS

TEST	BİRİM	STANDART	MAT
Thickness	Micron	BS 3900 E5	60
Gloss	Gloss	DIN 67530	0-15
Impact Test	Kg/cm	DIN 67530	80
Paling Test (200 c 120 dK.)	Delta E	-	2,5

Standart Renkler ~ Standard Colors



BYBT



Beyaz Bute
White Bute

SDBY



Süper Desen Beyaz
Superior White

LKBY



Lake Beyaz
Lacquered White

KREM



Krem
Cream

GRİ



Grİ
Grey

SYBT



Siyah Bute
Black Bute

ACAĞ



Açık Akçaağaç
Maple

NKYN



N Kayın
Silver Birch

ITCV



İtalyan Ceviz
Italian Walnut

TEAK



Teak
Teak

WENG



Wenge
Wenge

ÖZL.A



Özel Lake Boya
Special
Lacquered

ACMK



Antik Çam Mebran
Antique Glass
Membrane

AHV



Ahşap Vernik
Wooden Varnish

EAV



Eskilmiş Ahşap
Aged Wooden

KPV



Kontrplak Vernik
Plywood Varnish